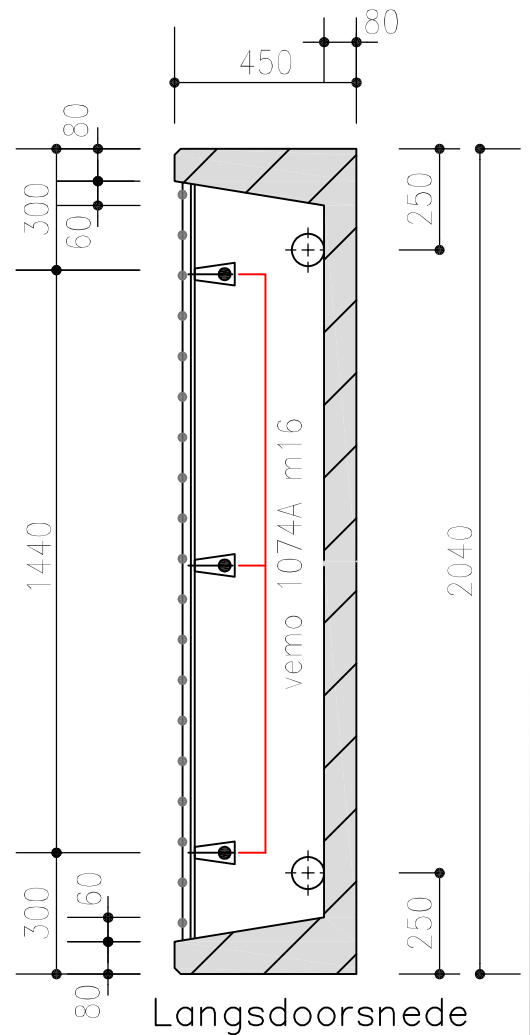
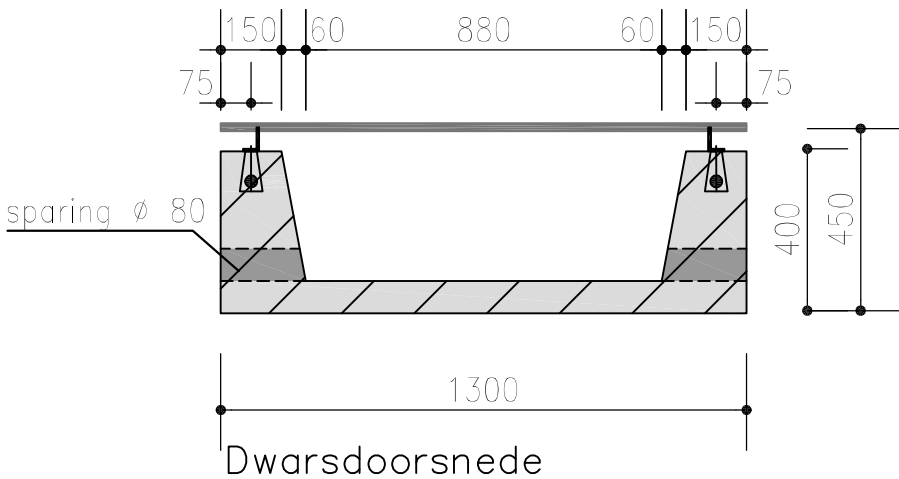


staven \varnothing 20 h.o.h. 100

Bovenaanzicht

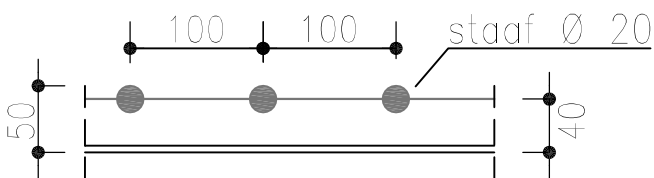


Langsdoorsnede



Dwarsdoorsnede

Opmerkingen
 las Δ 6
 al het staalwerk
 thermisch verzinkt
 volgens
 NEN1275,
 NEN 2693 en
 NEN 5520



Aanzicht L 60.40.7

b1v25 Veerooster voor
 Lichtverkeer