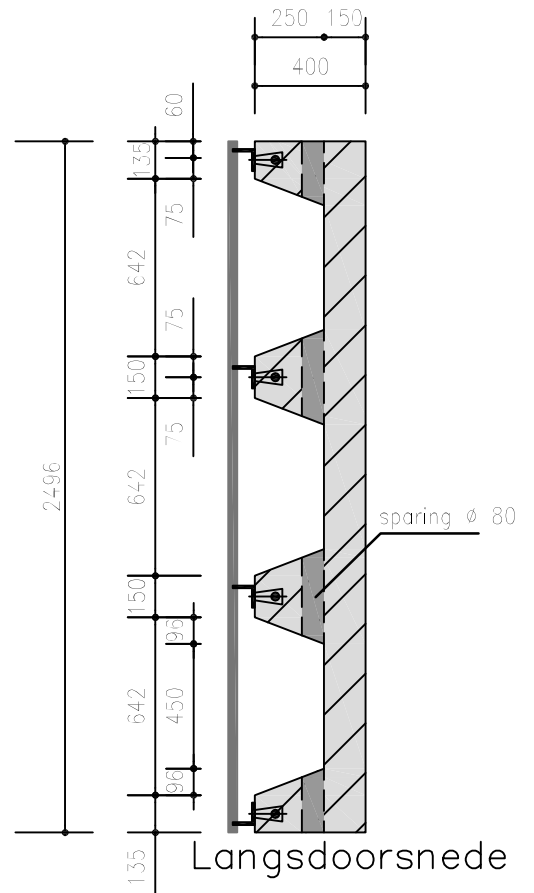
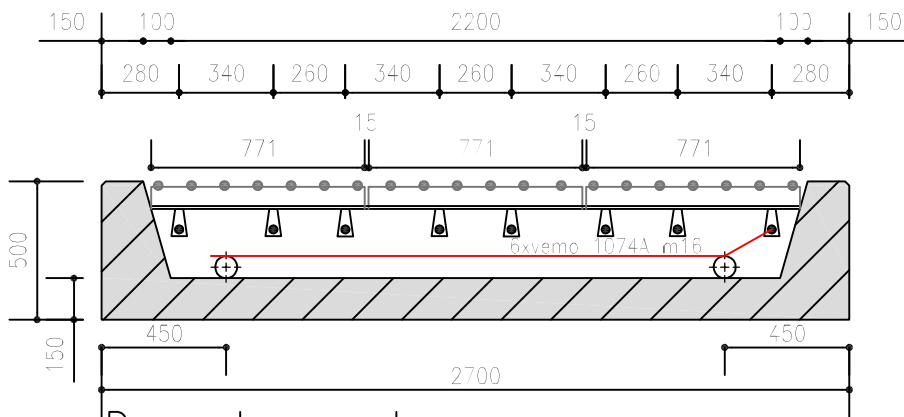


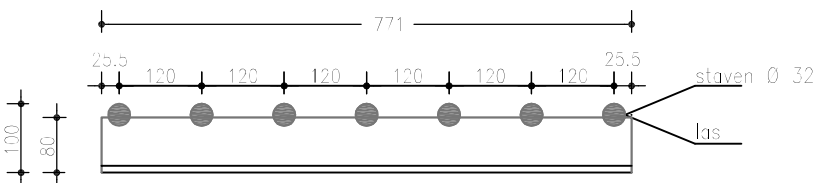
Bovenaanzicht



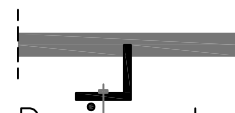
Langsdoorsnede



Dwarsdoorsnede



Aanzicht L 80.80.10



Doorsnede L 80.80.10

b11v32 Veerooster voor Zwaarverkeer

Opmerkingen
 las Δ 6
 al het staalwerk thermisch
 verzinkt volgens
 NEN1275, NEN 2693 en NEN 5520

