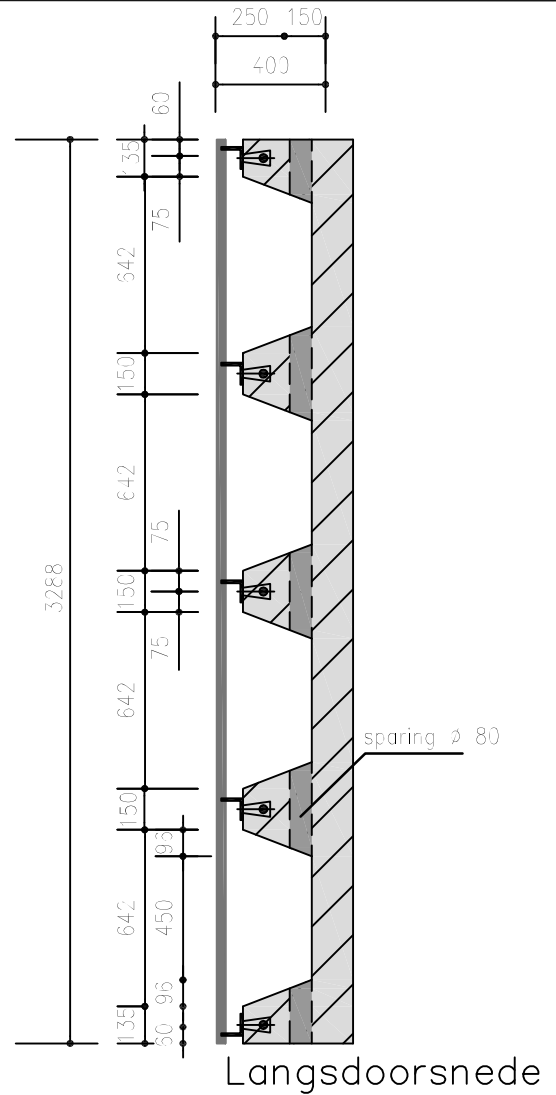
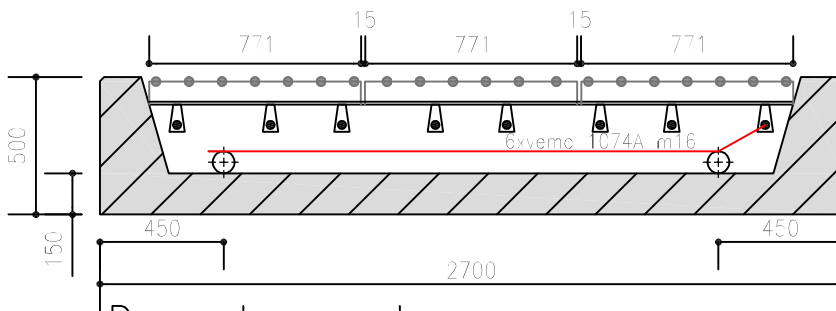
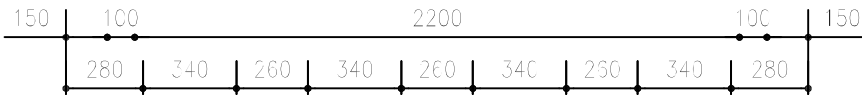


Bovenaanzicht

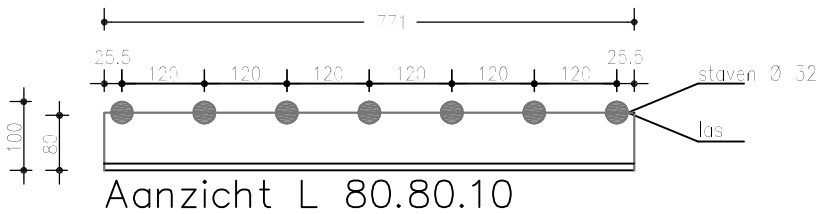
staven  $\varnothing$  32, h.o.h. 120



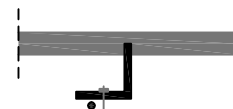
Langsdoorsnede



Dwarsdoorsnede



Aanzicht L 80.80.10



Doorsnede L 80.80.10

b12v32 Veerooster voor Zwaarverkeer

Opmerkingen  
 las  $\Delta$  6  
 al het staalwerk thermisch  
 verzinkt volgens  
 NEN1275, NEN 2693 en NEN 5520