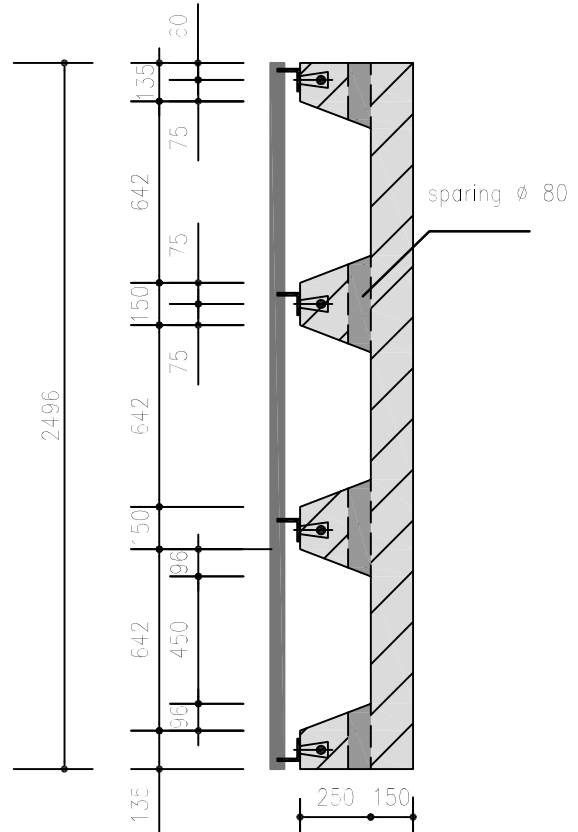
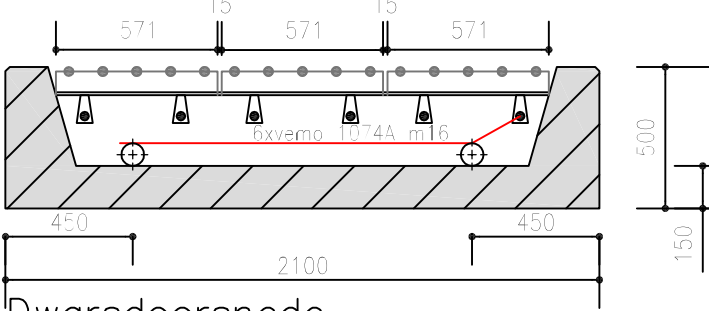
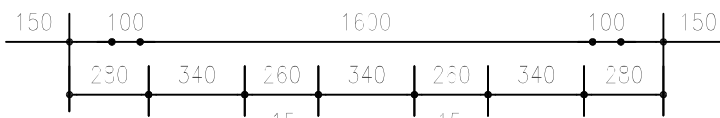


Bovenaanzicht

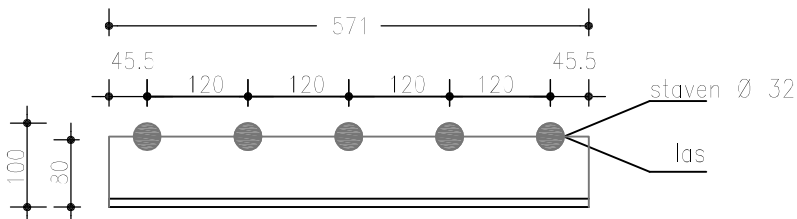
staven \varnothing 32, h.o.h. 120



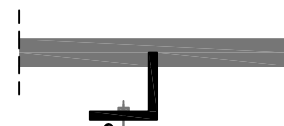
Langsdoorsnede



Dwarsdoorsnede



Aanzicht L 80.80.10



Doorsnede L 80.80.10

b4v32 Veerooster voor
Zwaarverkeer

Opmerkingen
las Δ 6
al het staalwerk thermisch
verzinkt volgens
NEN1275, NEN 2693, NEN 5520