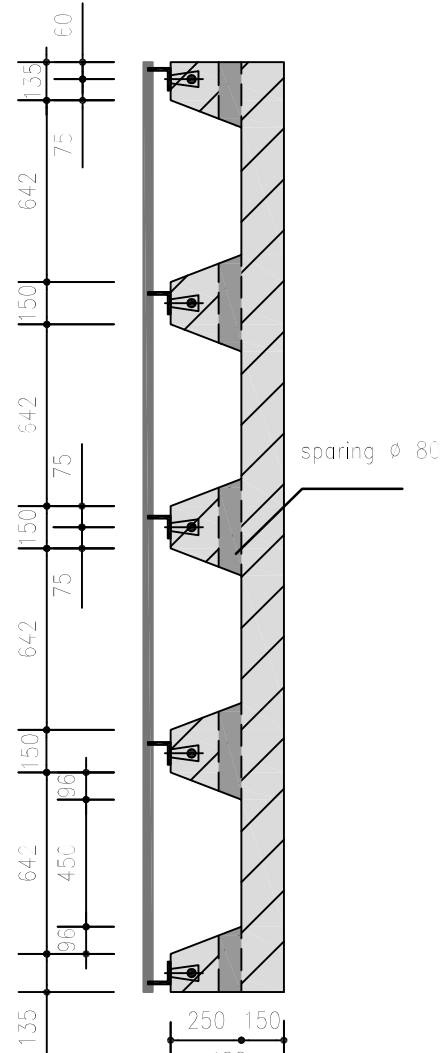


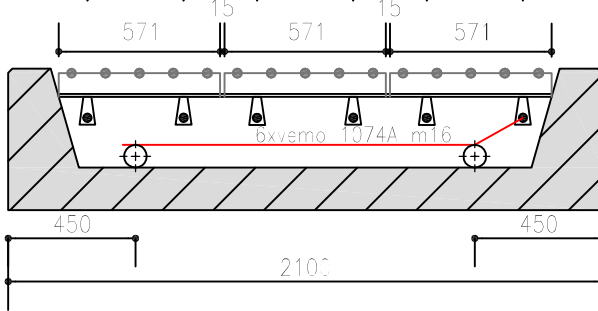
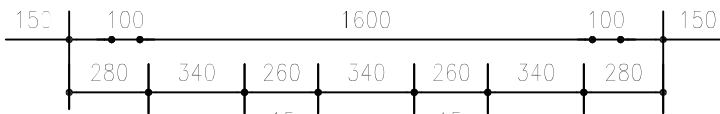
Bovenaanzicht

staven \varnothing 32, h.o.h. 120

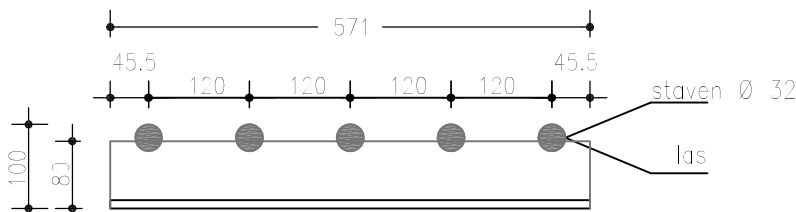
3280



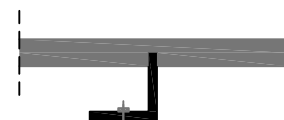
Langsdoorsnede



Dwarsdoorsnede



Aanzicht L 80.80.10



Doorsnede L 80.80.10

b5v32 Veerooster voor Zwaarverkeer

Opmerkingen

las Δ 6

al het staalwerk thermisch verzinkt volgens

NEN 1275, NEN 2693, NEN 5520