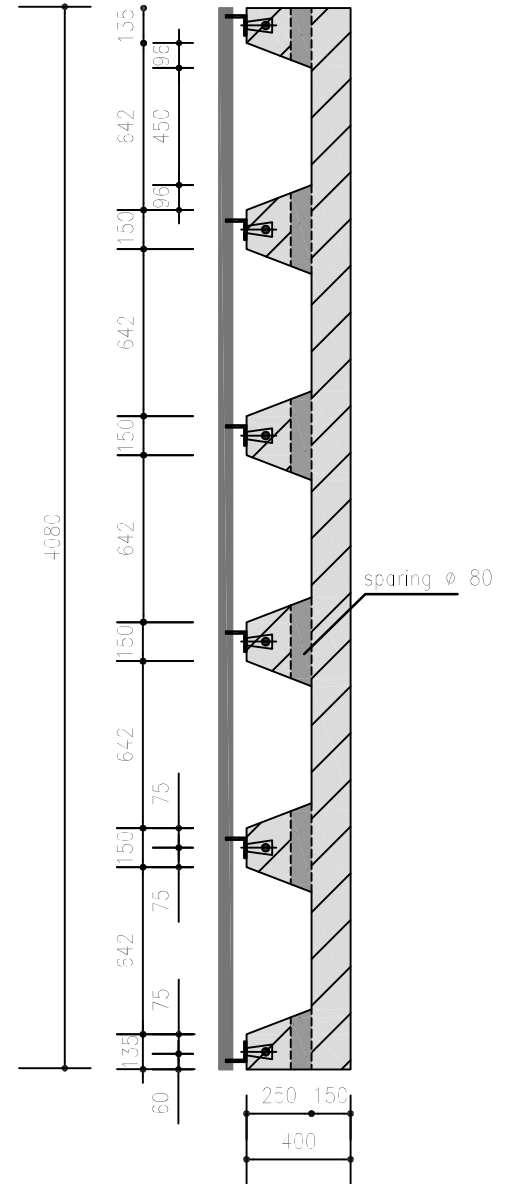
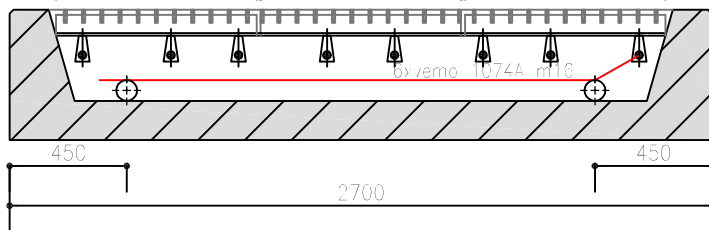
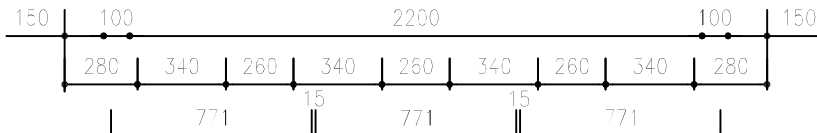


strippen 50x12, h.o.h. 70

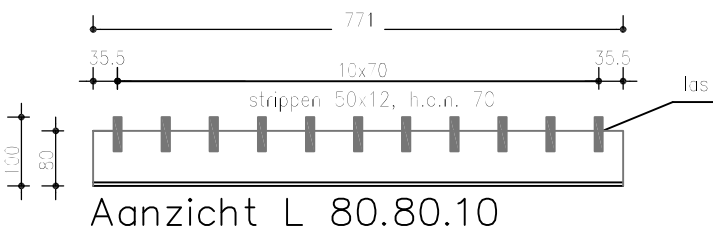


Langsdoorsnede

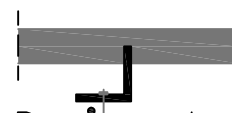
Bovenaanzicht



Dwarsdoorsnede



Aanzicht L 80.80.10



Doorsnede L 80.80.10

b13w5012 Wildrooster voor Zwaarverkeer

Opmerkingen
 las Δ 6
 al het staalwerk thermisch
 verzinkt volgens
 NEN1275, NEN 2693 en NEN 5520

