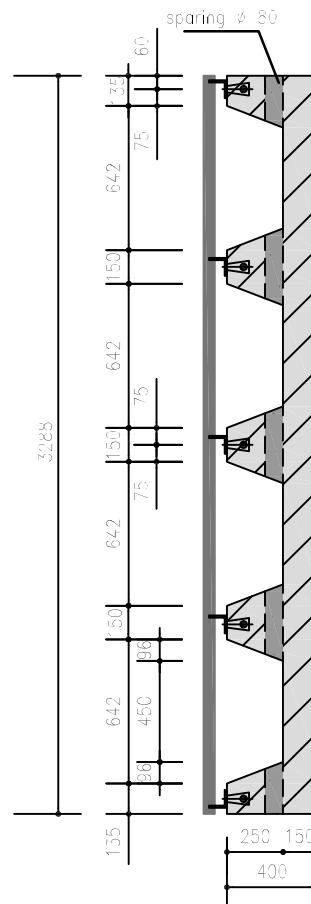
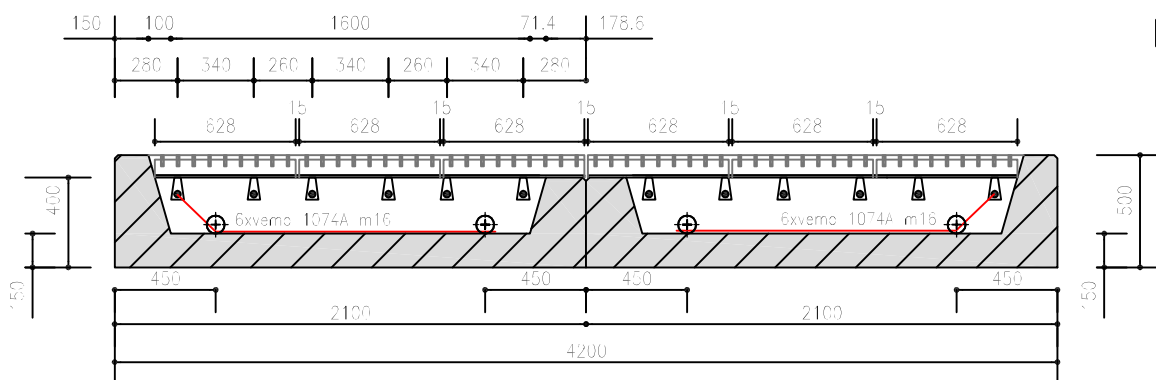


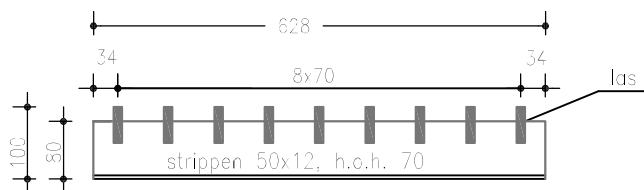
Bovenaanzicht



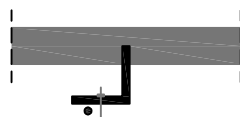
Langsdoorsnede



Dwarsdoorsnede



Aanzicht L 80.80.10



Doorsnede L 80.80.10

b19w5012 Wildrooster
voor Zwaarverkeer

Opmerkingen

las Δ 6

al het staalwerk thermisch
verzinkt volgens

NEN 1275, NEN 2693, NEN 5520