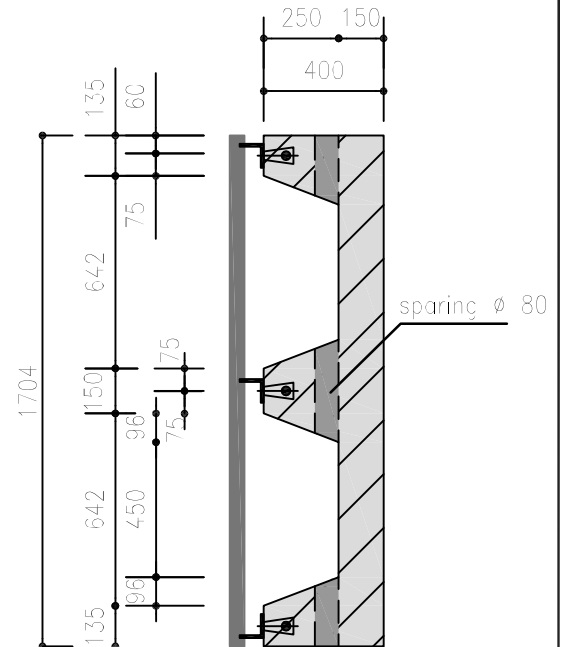
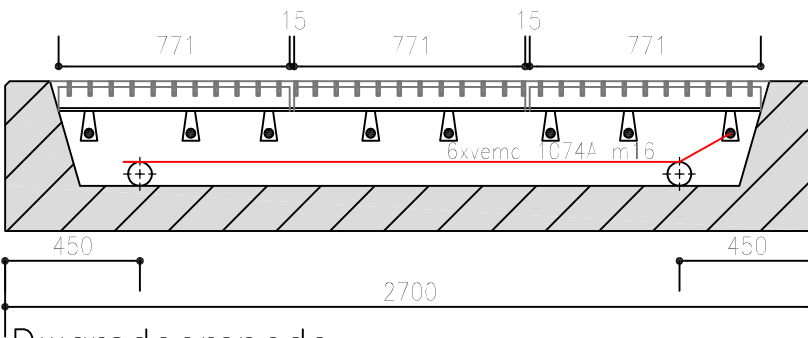
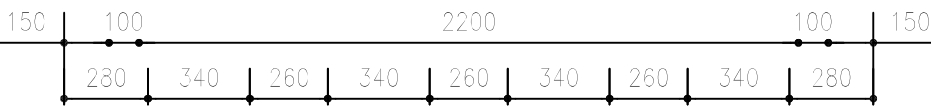


Bovenaanzicht

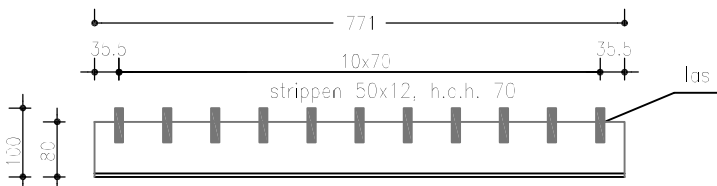
strippen 50x12, h.o.h. 70



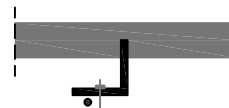
Langsdoorsnede



Dwarsdoorsnede



Aanzicht L 80.80.10



Doorsnede L 80.80.10

b10w5012 Wildrooster
voor Zwaarverkeer

Opmerkingen

las Δ 6

al het staalwerk thermisch
verzinkt volgens NEN1275,
NEN 2693 en NEN 5520